

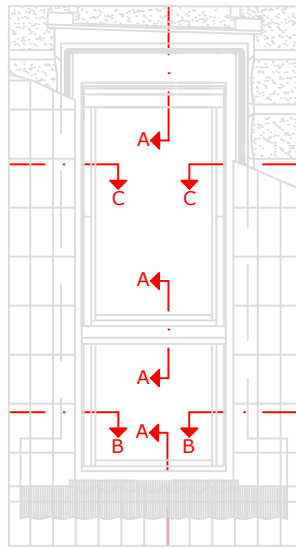
Schnitt A - A

Fenstergrößen Blendrahmen-Aussenmasse in cm	
GDL_66	B x L
MK19	78 x 252
PK19	94 x 252
SK19	114 x 252

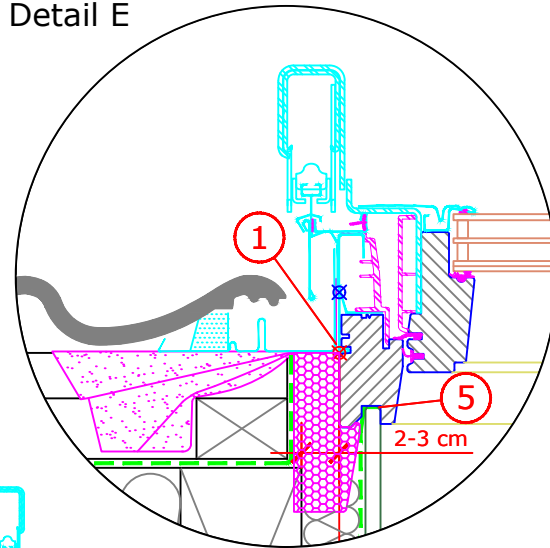
- Nach Montage des Fensters und Dämm- und Anschlussrahmens, beiliegende Unterdachschürze BFX anbringen.
- Unterdachschürze und Wasserableitrinne unter die eingeschnittene Unterdachbahn schieben.
- Montagelatten als Auflage für das Fenster und zur Unterstützung des Eindeckrahmens.
- Hilfsplatte zur Unterstützung des Eindeckrahmen-Oberteils.
- Dampfbremse umlaufend in der Fensternut nach VELUX Einbauanleitung befestigen.
- Dampfbremse und VELUX Dampfbremse BBX umlaufend fachgerecht verbinden, z.B. mit Systemklebeband und Anpressleiste.
- Die Fussleiste muss bauseitig erstellt und angebracht werden.
- Zugelassener Dachneigungsbereich für die dargestellte Einbausituation: 35° bis 53°

Dies sind unverbindliche Einbauvorschläge, VELUX erbringt in diesem Zusammenhang keine Planungsleistungen und übernimmt hierfür keine Gewährleistung.

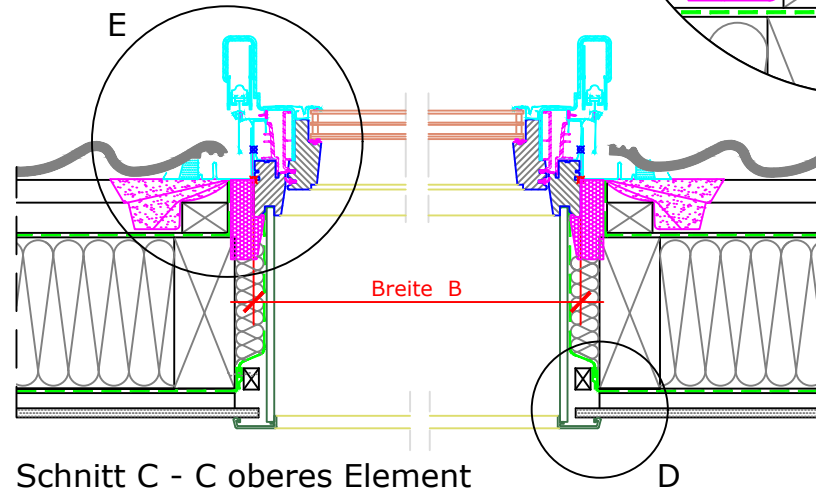
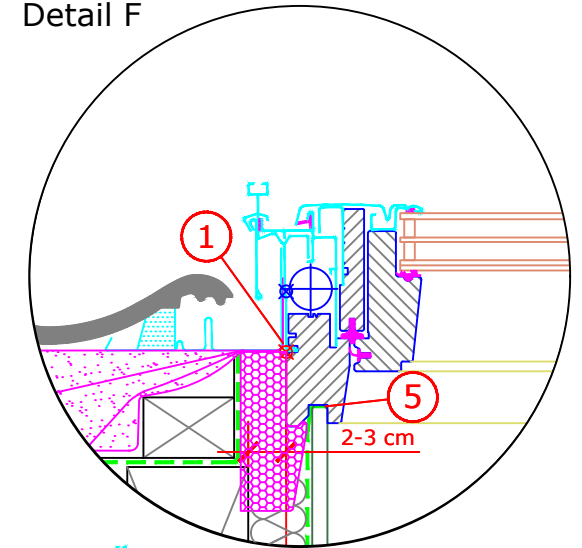
Fenstertyp	VELUX GDL DACHBALKON (ex. Cabrio)			
Anschlussprodukte	BDX Wärmedämmrahmen mit Unterdachschürze und BBX Dampfbremse			
Eindeckrahmen	EDW für profilierte Bedachungsmaterialien bis 12 cm Höhe, Verlängerung ETW			
Innenverkleidung	VELUX Innenfutter LSB "Grundelement 30 cm" mit LLB Zusatzelement			
Dachkonstruktion	45° Sparren- oder Pfettendach, voll wärmegeklämt mit Unterdachbahn, innen mit Dampfbremse, Schalung und Innenverkleidung			
Dacheindeckung	Ziegel hoch/Welle			
Format DIN A3	M 1:10/1:5	28.02.2023	Blatt 1 von 2	Detail CH-258



Detail E

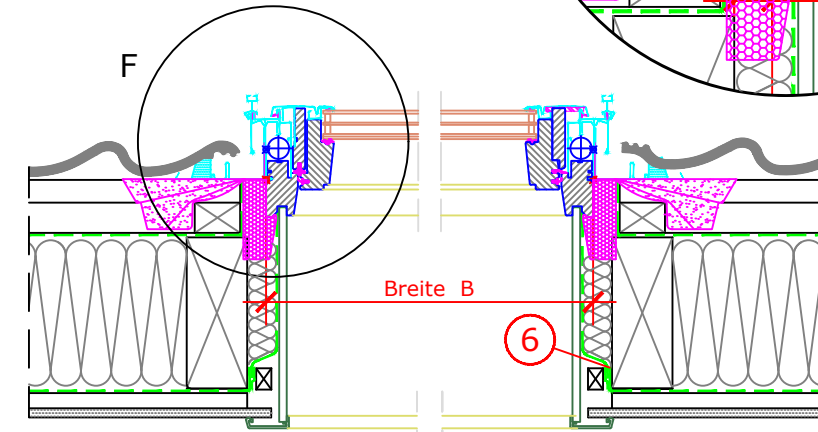
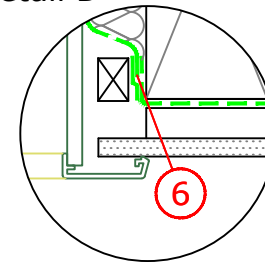


Detail F



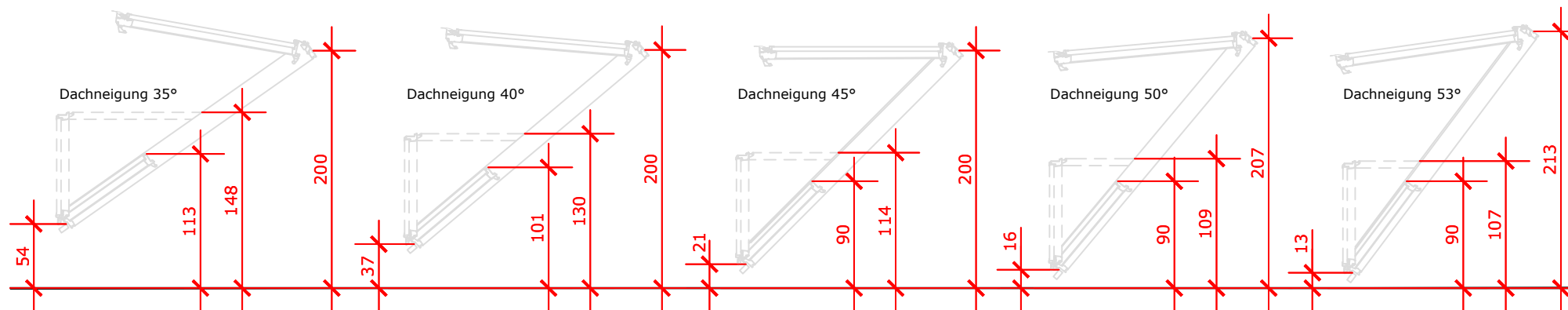
Schnitt C - C oberes Element

Detail D



Schnitt B - B unteres Element

Einbau- und Geländerhöhe in Abhängigkeit von der Dachneigung



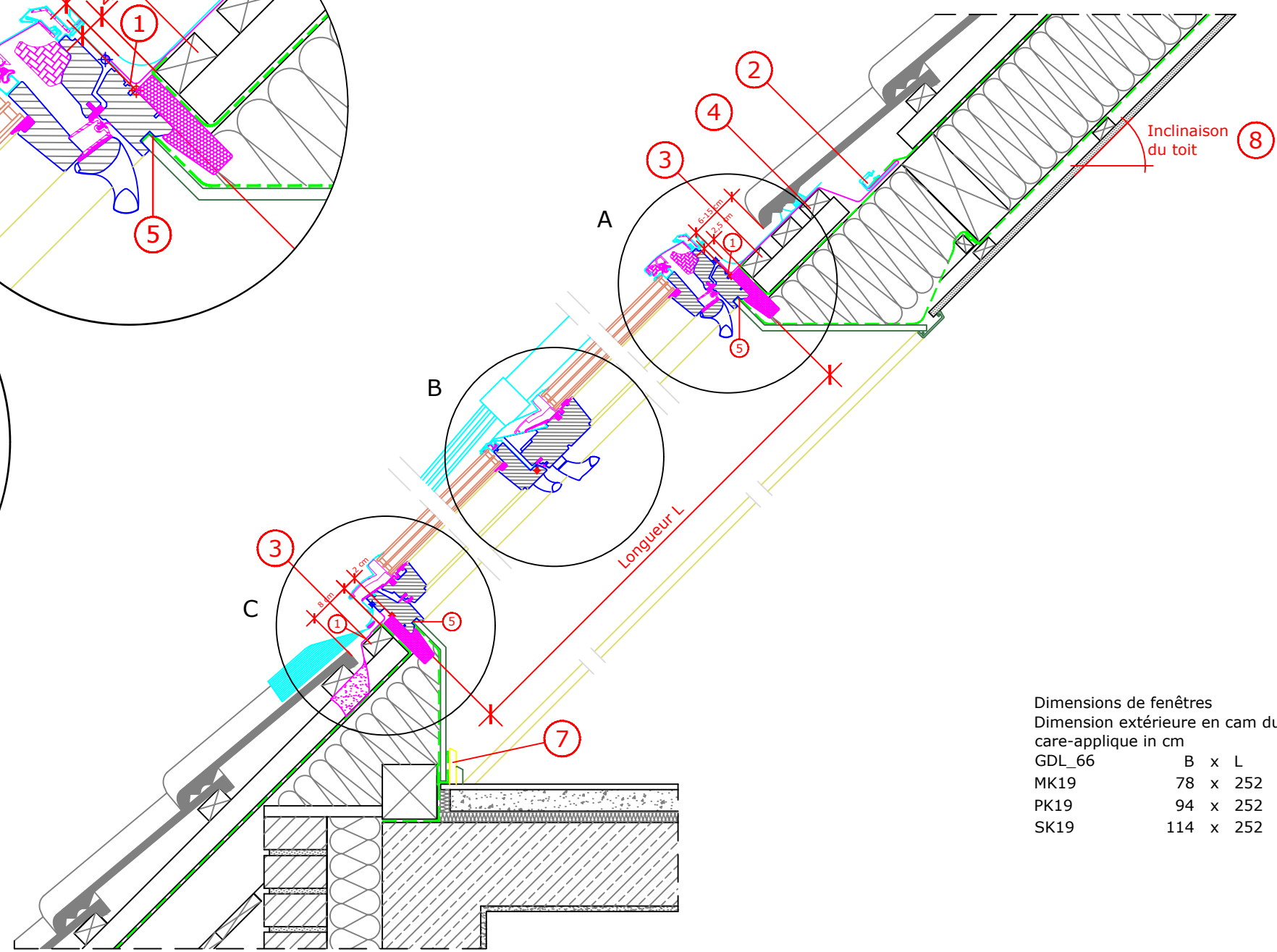
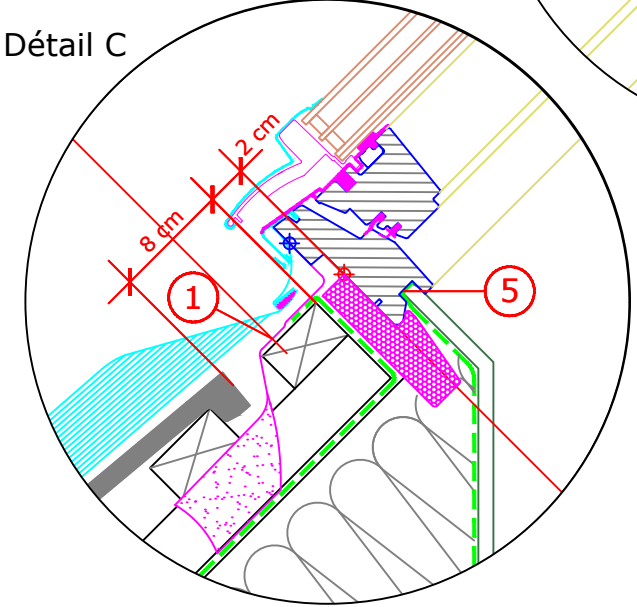
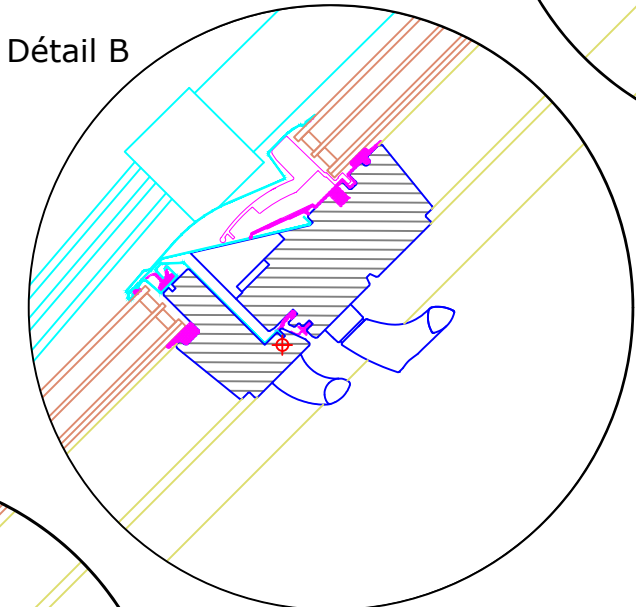
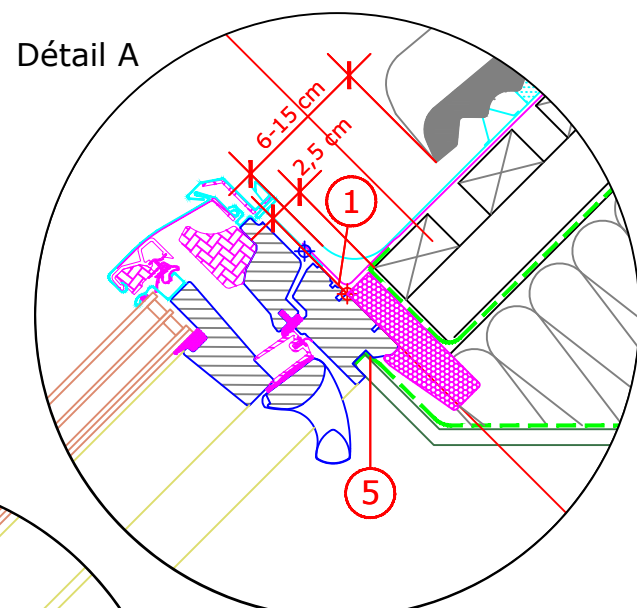
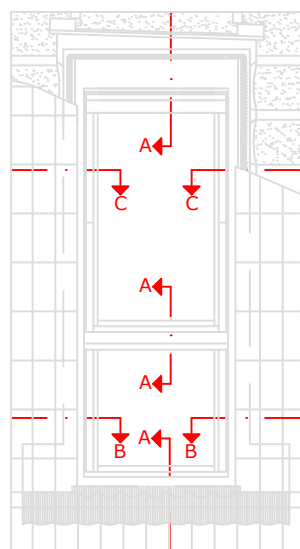
Fenstergrößen
Blendrahmen-Aussenmasse
in cm

GDL_66	B x L
MK19	78 x 252
PK19	94 x 252
SK19	114 x 252

- Nach Montage des Fensters und Dämm- und Anschlussrahmens, beiliegende Unterdachschürze BFX anbringen.
- Unterdachschürze und Wasserableitrinne unter die eingeschnittene Unterdachbahn schieben.
- Montagelatten als Auflage für das Fenster und zur Unterstützung des Eindeckrahmens.
- Hilfsplatte zur Unterstützung des Eindeckrahmen-Oberteils.
- Dampfbremse umlaufend in der Fensternut nach VELUX Einbauanleitung befestigen.
- Dampfbremse und VELUX Dampfbremse BBX umlaufend fachgerecht verbinden, z.B. mit Systemklebeband und Anpressleiste.
- Die Fussleiste muss bauseitig erstellt und angebracht werden.
- Zugelassener Dachneigungsbereich für die dargestellte Einbausituation: 35° bis 53°

Dies sind unverbindliche Einbauvorschlage, VELUX erbringt in diesem Zusammenhang keine Planungsleistungen und ibernimmt hierfur keine Gwahrleistung.

Fenstertyp	VELUX GDL DACHBALKON (ex. Cabrio)			
Anschlussprodukte	BDX Warmedammrahmen mit Unterdachschurze und BBX Dampfbremse			
Eindeckrahmen	EDW fur profilierte Bedachungsmaterialien bis 12 cm Hohe, Verlangerung ETW			
Innenverkleidung	VELUX Innenfutter LSB "Grundelement 30 cm" mit LLB Zusatzelement			
Dachkonstruktion	45° Sparren- oder Pfettendach, voll warmedammt mit Unterdachbahn, innen mit Dampfbremse, Schalung und Innenverkleidung			
Dacheindeckung	Ziegel hoch/Welle			
Format DIN A3	M 1:10/1:5	28.02.2023	Blatt 2 von 2	Detail CH-258



Coupe A - A

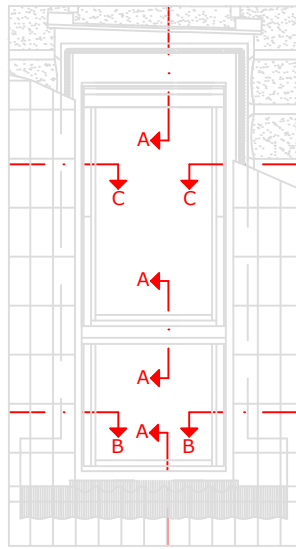
Dimensions de fenêtres
Dimension extérieure en cam du care-applique in cm

GDL_66	B x L
MK19	78 x 252
PK19	94 x 252
SK19	114 x 252

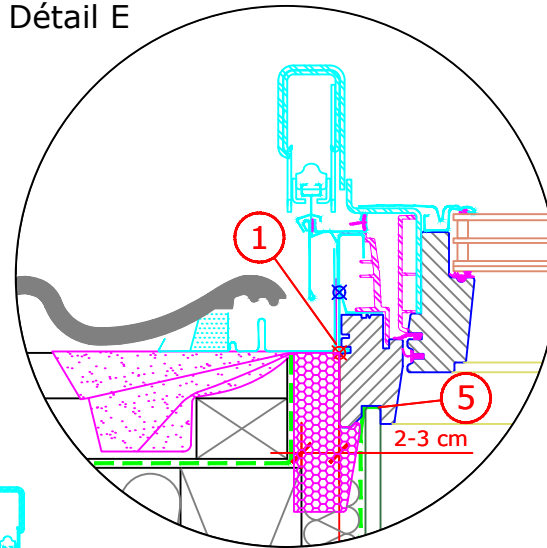
- Après avoir installé la fenêtre et le cadre d'isolation et de raccordement, fixer le tablier de sous-toiture BFX joint.
- Pousser le tablier de la sous-toiture et le tôle de renvoi d'eau sous la membrane de sous-toiture coupée.
- Montage de lattes comme support de la fenêtre et pour soutenir le solin.
- Lattes auxiliaires pour soutenir la partie supérieure de la charpente
- Fixer le pare-vapeur tout autour de la rainure de la fenêtre conformément aux instructions d'installation de VELUX.
- Joindre correctement le pare-vapeur et le pare-vapeur VELUX BBX sur tout le pourtour, par exemple avec du ruban adhésif système et une bande de pression.
- La plinthe doit être créée et installée par le client.
- Plage d'inclinaison du toit approuvée pour la situation de montage illustrée : 35° à 53°

Il s'agit de suggestions d'installation non contraignantes ; VELUX ne fournit aucun service de planification dans ce contexte et n'assume aucune garantie à leur égard.

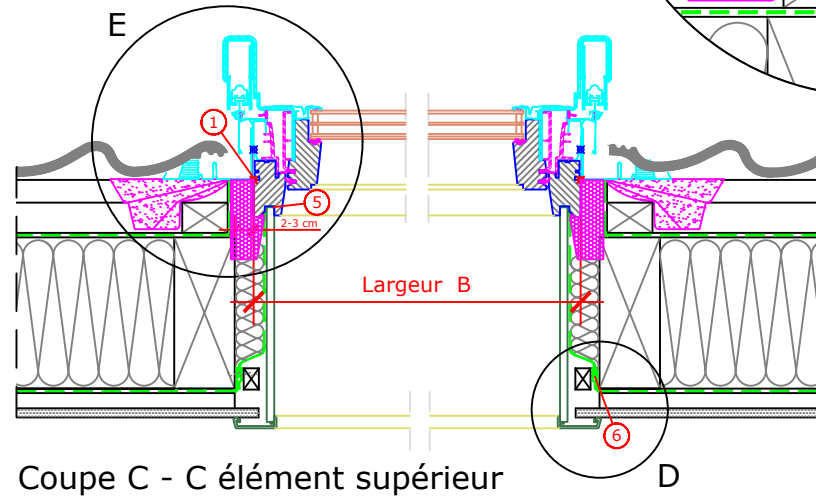
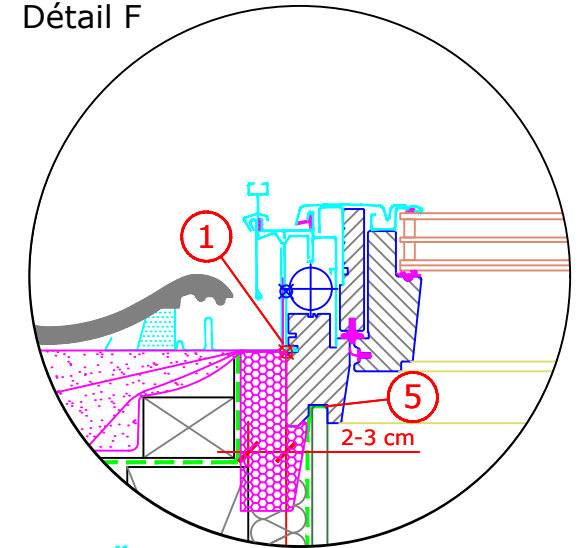
Type de fenêtre	VELUX GDL BALCON DE TOIT (ex. Cabrio)			
Produits de raccordement	Jeu de cadres isolants BDX avec jupe de sous-toiture et frein vapeur BBX			
Raccordements	Costières EDW «tuiles» pour des matériaux de couverture profilés de 12 cm de haut max., élément additionnel ETW			
Embrasure intérieure	Embrasure intérieur LSB avec embrasure additionnelle LLB			
Construction du toit	Toit à chevrons ou à pannes de 45°, isolation intégrale, avec le jupe de sous-toiture à l'intérieur avec frein vapeur, coffrage et embrasure intérieure			
Couverture	Tuile			
Format DIN A3	M 1:10/1:5	28.02.2023	Feuille 1 de 2	Détail CH-258



Détail E

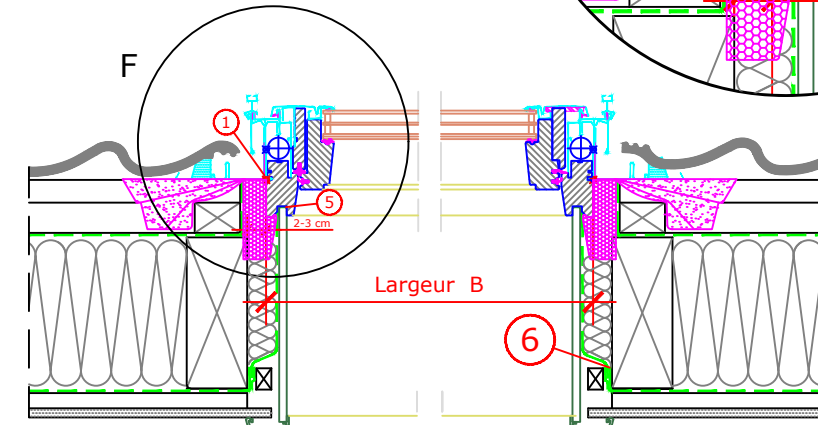
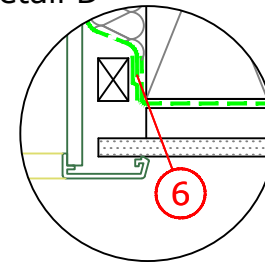


Détail F



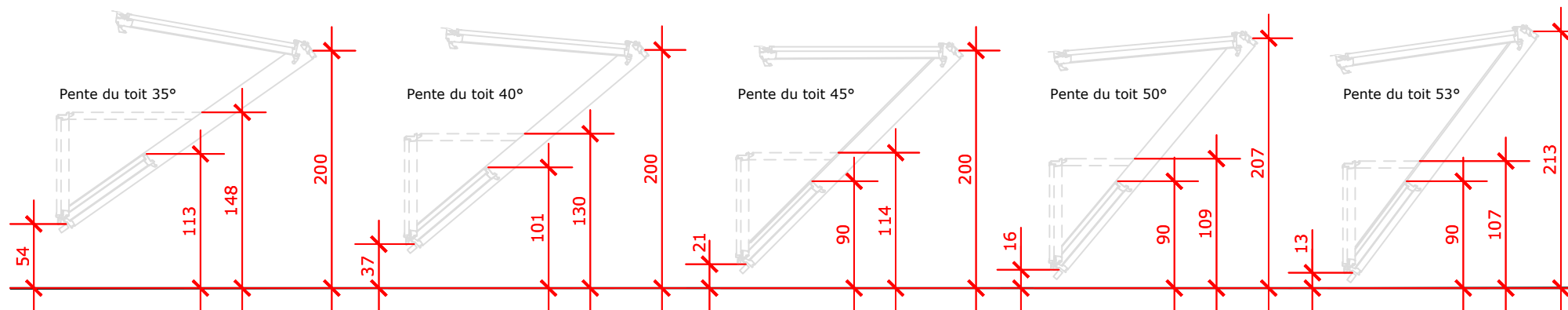
Coupe C - C élément supérieur

Détail D



Coupe B - B élément inférieur

Installation et hauteur de la balustrade en fonction de la pente du toit



Dimensions de fenêtres
Dimension extérieure en cam du care-applic en cm

GDL_66	B x L
MK19	78 x 252
PK19	94 x 252
SK19	114 x 252

- Après avoir installé la fenêtre et le cadre d'isolation et de raccordement, fixer le tablier de sous-toiture BFX joint.
- Pousser le tablier de la sous-toiture et le tôle de renvoi d'eau sous la membrane de sous-toiture coupée.
- Montage de lattes comme support de la fenêtre et pour soutenir le solin.
- Lattes auxiliaires pour soutenir la partie supérieure de la charpente
- Fixer le pare-vapeur tout autour de la rainure de la fenêtre conformément aux instructions d'installation de VELUX.
- Joindre correctement le pare-vapeur et le pare-vapeur VELUX BBX sur tout le pourtour, par exemple avec du ruban adhésif système et une bande de pression.
- La plinthe doit être créée et installée par le client.
- Plage d'inclinaison du toit approuvée pour la situation de montage illustrée : 35° à 53°

Il s'agit de suggestions d'installation non contraignantes ; VELUX ne fournit aucun service de planification dans ce contexte et n'assume aucune garantie à leur égard.

Type de fenêtre	VELUX GDL BALCON DE TOIT (ex. Cabrio)			
Produits de raccordement	Jeu de cadres isolants BDX avec jupe de sous-toiture et frein vapeur BBX			
Raccordements	Costières EDW «tuiles» pour des matériaux de couverture profilés de 12 cm de haut max., élément additionnel ETW			
Embrasure intérieure	Embrasure intérieur LSB avec embrasure additionnelle LLB			
Construction du toit	Toit à chevrons ou à pannes de 45°, isolation intégrale, avec le jupe de sous-toiture à l'intérieur avec frein vapeur, coffrage et embrasure intérieure			
Couverture	Tuile			
Format DIN A3	M 1:10/1:5	28.02.2023	Feuille 2 de 2	Détail CH-258